

SPIDER 15.75

SEMOVENTI CINGOLATI

IT



PL / **TFORM**
B A S K E T

ALL'ALTEZZA DI OGNI SITUAZIONE

Made in Italy



SERIE SPIDER 15.75

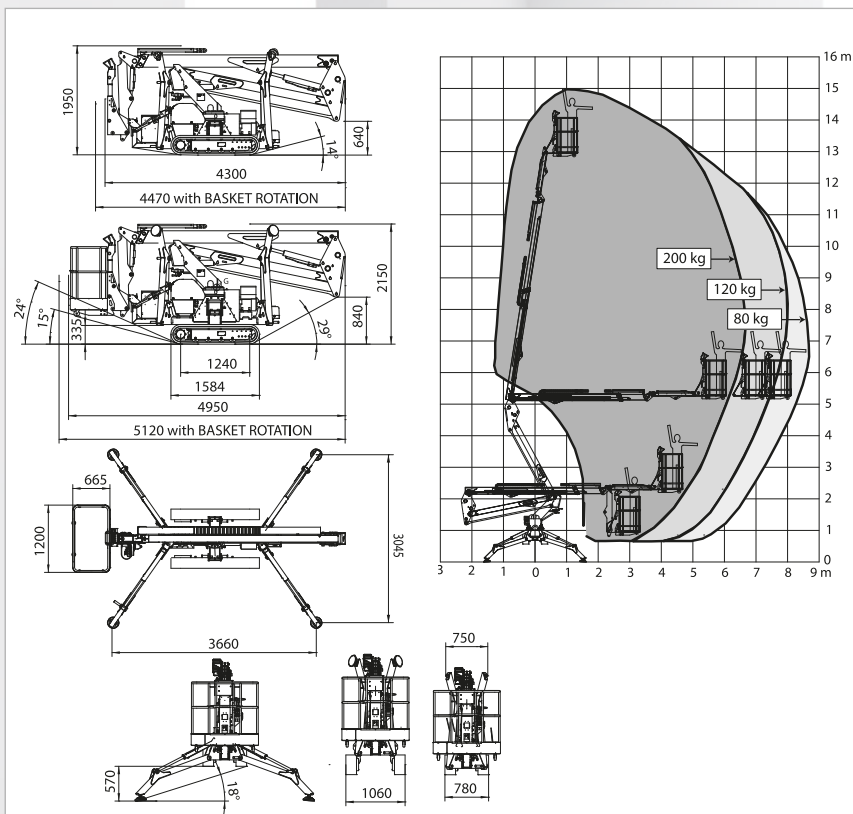
Ideale per la manutenzione delle facciate degli immobili

- Disponibile con motore KUBOTA diesel raffreddamento a liquido
- Disponibile in versione IBRIDA con batterie agli Ioni di Litio
- Facile accesso ad ogni organo per una semplificata manutenzione
- Facile nell'impiego con comandi precisi e proporzionali
- Versatilità di utilizzo con il jib senza restrizioni a pieno carico
- Fornita di serie con prese aria/acqua e 230Vac in navicella

- Protezione totale di tutte le parti esposte attraverso protezioni metalliche
- Particolare cura per la protezione degli stabilizzatori
- Sistema di fissaggio della navicella costruito per non creare ingombri pericolosi sotto la navicella stessa



campbelltv.com 31119



DATI TECNICI			
	STD	E	ED
Altezza massima di lavoro	m	15,00	
Altezza piano calpestio	m	13,00	
Sbraccio laterale massimo (120kg)	m	7,40 (120kg)	
Angolo di rotazione torretta	°	360	
Dimensioni navicella in alluminio	m	1,30 x 0,70	
Angolo di rotazione navicella	°	70+70	
Portata massima navicella	Kg	200	
Lunghezza richiusa (navicella smontata)	m	5,00 (4,36)	
Larghezza minima richiusa	mm	780	
Altezza minima richiusa	mm	1950	
Ingombro Stabilizzazione	m	3,00 x 3,66	
Pendenza massima superabile	gradi/%	16° (29%)	
Pendenza laterale massima	gradi/%	17° (31%)	
Velocità massima Sing/Doppia	Km/h	1,5/2,5	0,8/1,5 1,5/2,5
PESI		STD	E ED
Peso in ordine di lavoro*	Kg	1.980*	2.100* 2250*
Carico al suolo macchina su cingolo	KN/m ²		3,09
Carico al suolo macchina stabilizzata	KN/m ²		1,87
Forza massima su uno stabilizzatore	KN		14,30
POTENZA		STD	E ED
Motore iGX390 Honda benzina	CV/Giri'	13/3600	- -
Motore Z482 Kubota diesel	CV/Giri'	13/3200	- -
Motore elettrico con pompa 230Vac/50Hz (110Vac/60Hz)	CV/KW	2,20/3 (1,50/2)	2,20/3 (1,50/2) -
Motore Elettrico 24Vdc	CV/KW	-	3,5/4,8 3,5/4,8
Capacità batterie trazione	Ah		210 210
			300 300

* Soggetto a variazione a seconda della configurazione.