

Scheda tecnica :

# MRT 2260

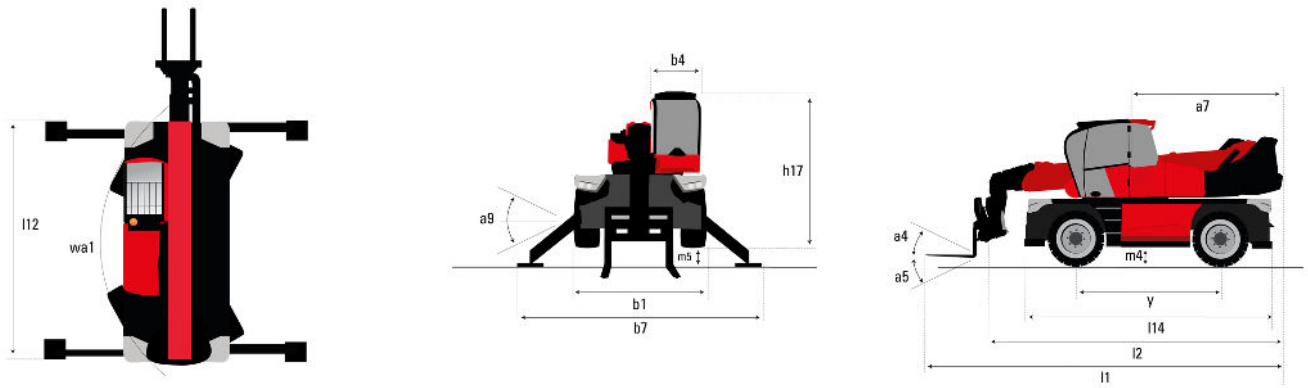
**VISION +**



 **MANITOU**  
HANDLING YOUR WORLD

Capacità		Metrico
Portata massima		6000 kg
Altezza massima di sollevamento		21.80 m
Sbraccio massimo		18.20 m
Peso e dimensioni		
Lunghezza (con forche)	l1	8.17 m
Lunghezza al piano forche	l2	6.97 m
Larghezza	b1	2.50 m
Altezza	h17	3.10 m
Larghezza cabina	b4	0.96 m
Raggio di sterzata (esterno ruote)	Wa1	4.46 m
Altezza libera dal suolo	m4	0.38 m
Interasse	y	3.05 m
Angolo di inclinazione verso l'alto	a4	12 °
Angolo di inclinazione in avanti	a5	110 °
Rotazione della torretta		360 °
Peso		18000 kg
Lunghezza forche / Larghezza forche / Sezione forche	l / e / s	1200 mm x 100 mm x 60 mm
Pneumatici		
Modelli di pneumatici		445/65 R22,5
Ruote motrici (anteriori / posteriori)		2 / 2
Tipi di sterzata		2 ruote direttrici, 4 ruote direttrici, Sterzata a "granchio"
Stabilizzatori		
Tipo stabilizzatori		Braccio telescopico duplex
Comandi con stabilizzatori		Stabilizzatori a comando indipendente o combinato
Motore		
Marca motore		Yanmar
Norma motore		Stage V, Tier 4
Modello motore		4TN107FHT-6SMU1
Potenza motore (CV / kW)		156 cv / 115 kW
Coppia massima / Rotazione motore (min)		602 Nm @ 1500 rpm
Numero di cilindri - Cilindrata		4 - 4567 cm³
Sistema di raffreddamento motore		Raffreddamento ad acqua
Circuito Elettrico		
Numero batterie / Batteria		2 x 12 V
12V Capacità batteria		120 Ah
Corrente di avviamento della batteria		850 A
Trasmissione		
Tipo di trasmissione		Idrostatico
Cambio / Numero di marce (avanti) / Numero di marce (indietro)		Speedshift / 2 / 2
Velocità massima di spostamento		40 km/h
Forza di trazione		8600 daN
Freno stazionamento		Freno di stazionamento negativo automatico
Freno di servizio		Freni multidisco a bagno d'olio su assale anteriore e posteriore
Performance		
Pendenza superabile - con carico / senza carico		40.40 % / 45.50 %
Idraulico		
Tipo di pompa		Pompa a cilindrata variabile
Portata idraulica		172 l/min
Pressione idraulica		350 bar
Capacità del serbatoio		
Olio motore		13 l
Carburante		270 l
Liquido additivo diesel DEF (tipo AdBlue®)		24 l
Rumore e vibrazione		
Rumorosità al posto di guida (LpA)		68 dB
Rumorosità nell'ambiente (LWA)		108 dB
Vibrazione sul gruppo complesso mani/braccia		2.50 m/s²
Varie		
Ruote direttrici (anteriori / posteriori)		2 / 2
Comandi		2 Joystick
Certificazione della cabina		Cabina ROPS - FOPS Livello 2
Riconoscimento automatico degli accessori (E-Reco)		Standard

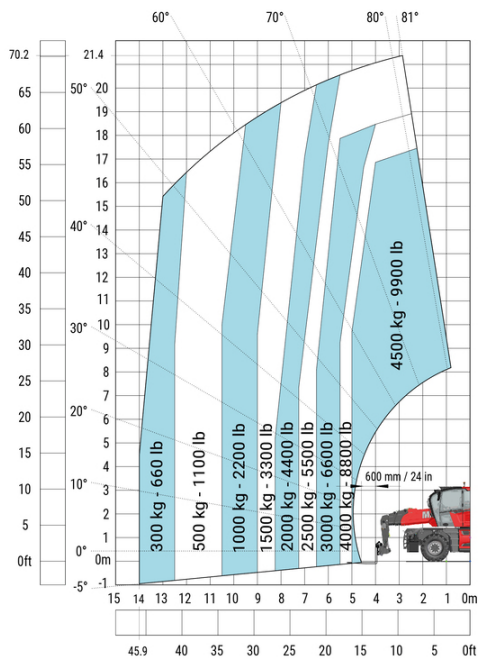
## MRT 2260 - Disegno quotato



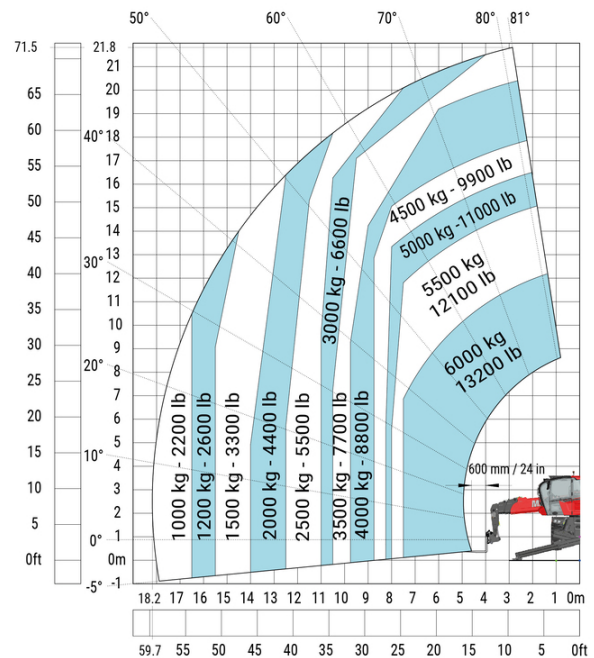
Altri dati		Metrico
Lunghezza del telaio	l14	5.69 m
Interasse	y	3.05 m
Altezza libera dal suolo	m4	0.38 m
Sbalzo contrappeso (torretta a 90°)	a7	2.97 m
Lunghezza agli stabilizzatori	l12	5.30 m
Larghezza massima con stabilizzatori estesi	b7	5.79 m
Correttore di livello	a9	7°
Luce libera dal suolo sotto pneumatici anteriori su stabilizzatori	m5	0.38 m

## MRT 2260 - Diagramma di carico

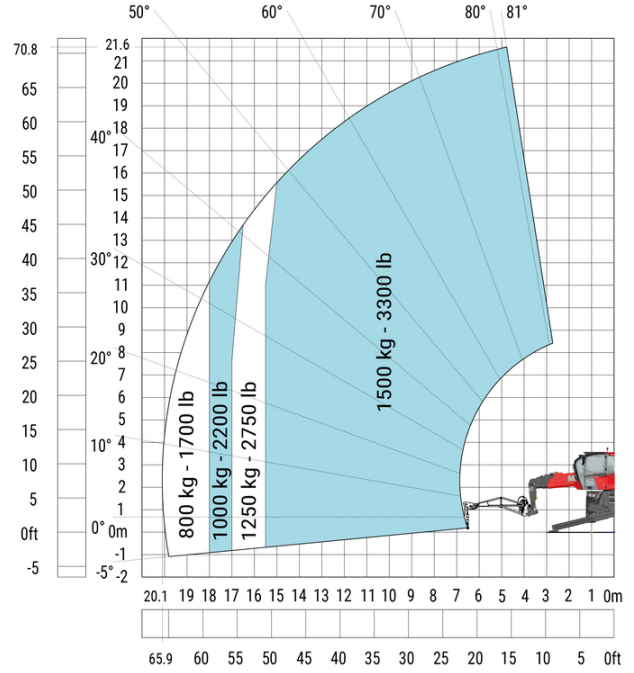
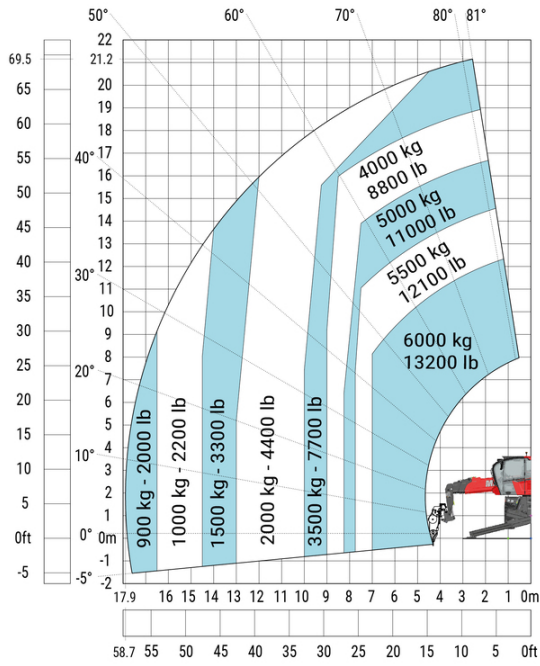
Macchina su pneumatici con forche



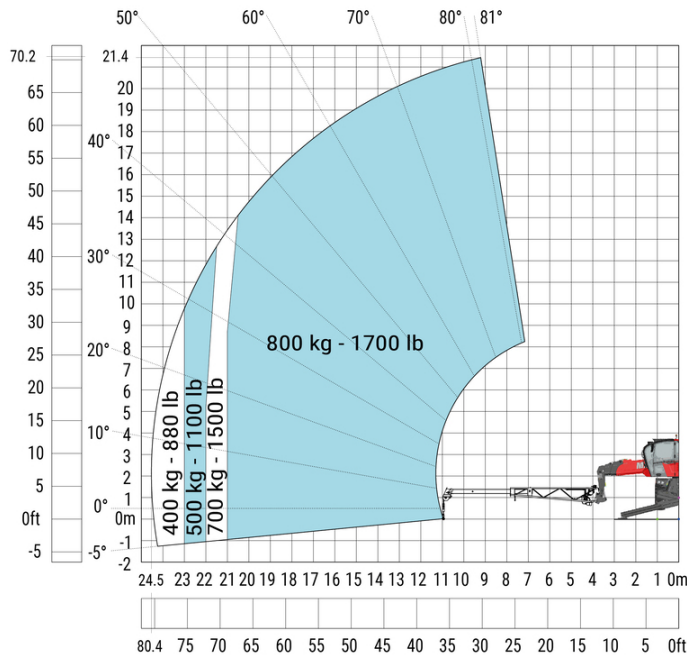
Macchina su stabilizzatori ribassati con forche (CAF)  
Metrico



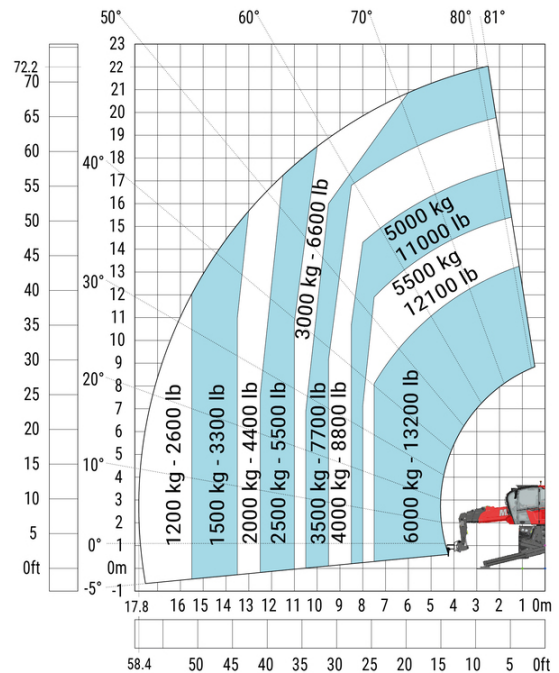
Macchina su stabilizzatori abbassati con verricello 6000 kg Macchina su stabilizzatori abbassati con braccio da 1500 kg con verricello (Metrico)



Macchina su stabilizzatori abbassati con braccio estensibile con verricello (metrico)

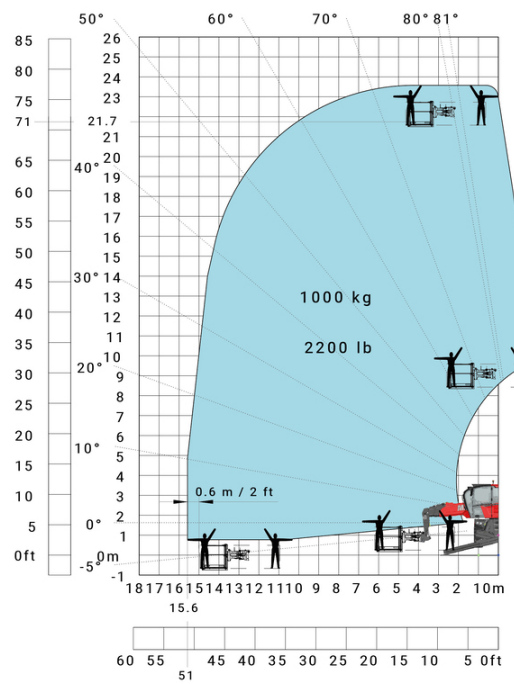
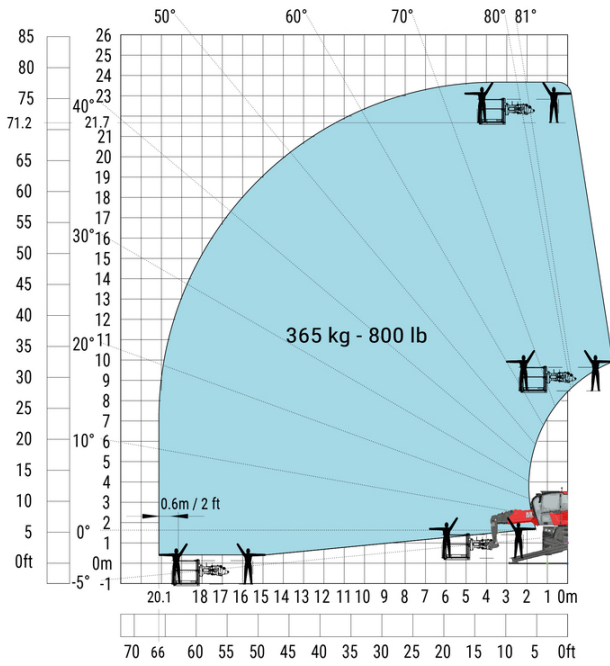


Macchina su stabilizzatori abbassati con gancio 6000 kg (metrico)



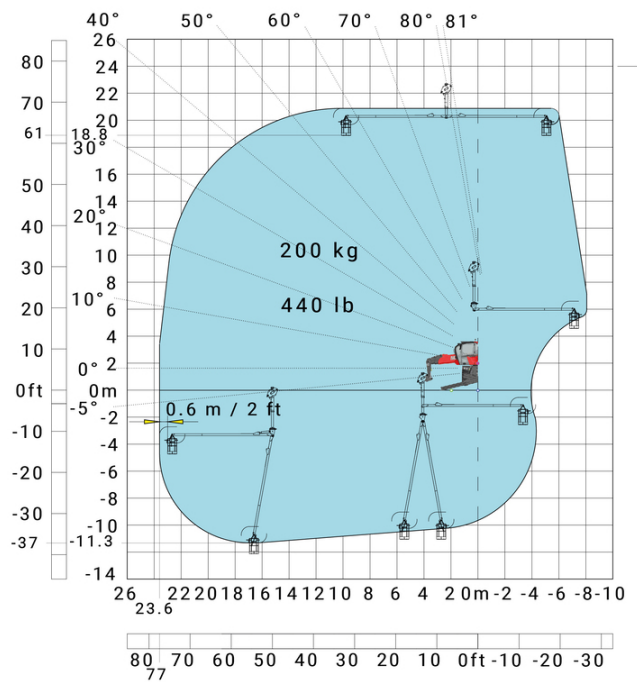
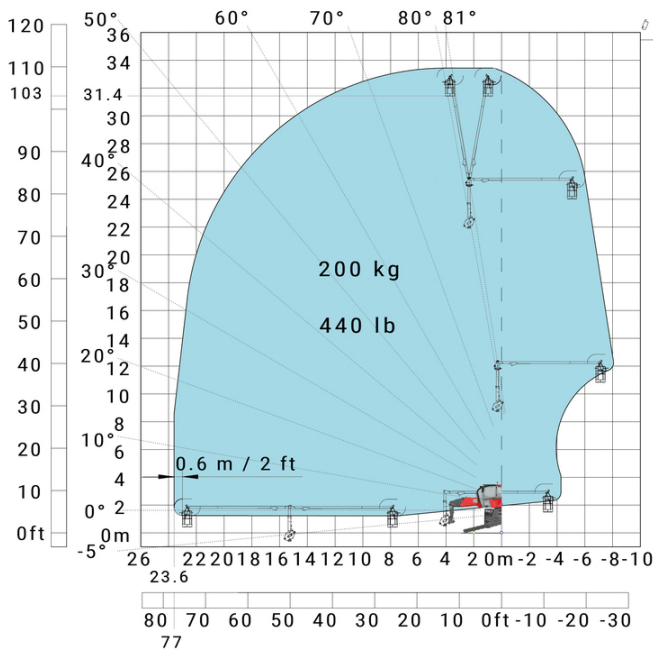
Rotazione su stabilizzatori con cestello da 365 kg

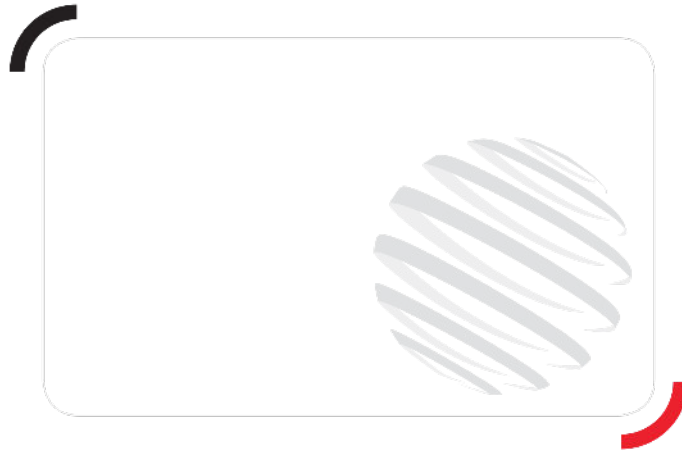
Rotazione su stabilizzatori con cestello da 1000 kg



Rotazione su stabilizzatori con cestello 3D positivo

Rotazione su stabilizzatori con cestello 3D positivo/negativo





**Sede centrale**

MANITOU ITALIA Srl

Via Cristoforo Colombo 2, Loc. Cavazzona - 41013 CASTELFRANCO EMILIA (MO)

Tel: 059.95.98.11 - Fax 059.95.98.65

[www.manitou.com](http://www.manitou.com)



Questa pubblicazione presenta la descrizione delle versioni e delle possibilità di configurazione dei prodotti Manitou, che possono differire per attrezzature. Gli allestimenti presentati nel presente opuscolo possono essere di serie, optional o non disponibili, a seconda delle versioni. Manitou si riserva il diritto di modificare, in qualsiasi momento e senza alcun preavviso, le specifiche tecniche descritte e rappresentate. Le specifiche indicate non rappresentano alcun obbligo per il costruttore. Per maggiori dettagli, rivolgersi al proprio concessionario Manitou. Documento non contrattuale. Elenco delle specifiche non esaustivo. I loghi nonché l'identità visiva dell'azienda sono di proprietà di Manitou e non possono essere utilizzati senza autorizzazione. Tutti i diritti riservati. Le immagini e gli schemi contenuti nel presente opuscolo sono forniti esclusivamente a fini di consultazione e a titolo indicativo.

Manitou BF SA - Società anonima con consiglio di amministrazione. Capitale sociale: 39,668,399 euro - 857 802 508 RCS Nantes