

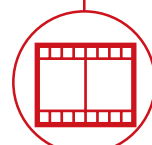
TH 3.6



EDILIZIA



LOGISTICA

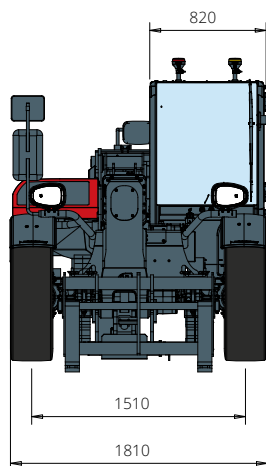


EVENTI E
CINEMA

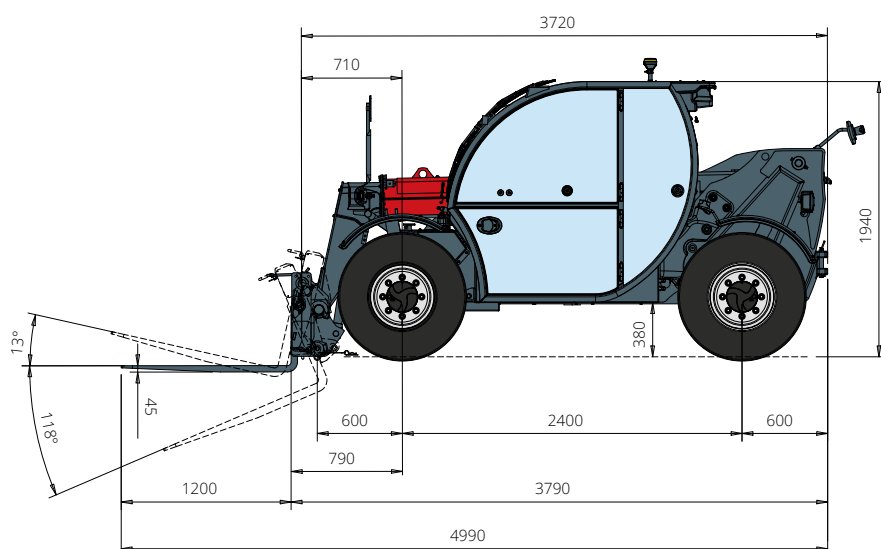


TH
3.6

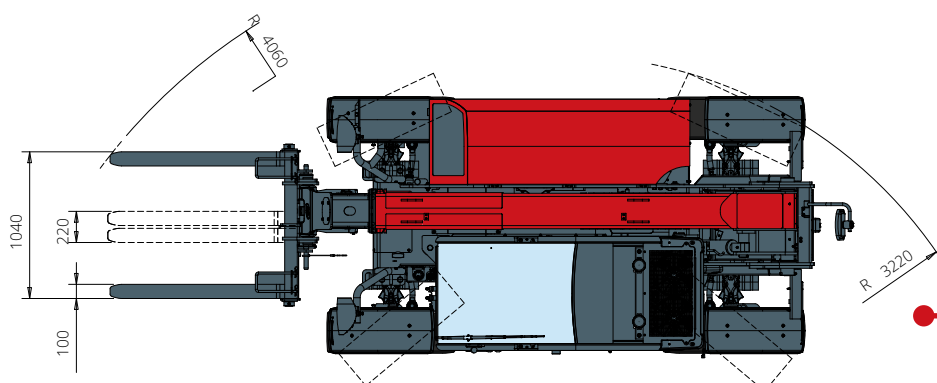
DIMENSIONI (mm)



Vista
FRONTALE



Vista
LATERALE



Vista
ZENITALE

Diagramma portate con
PORTAFORCHE FLOTTANTE 3.000 kg

ATT 03-016

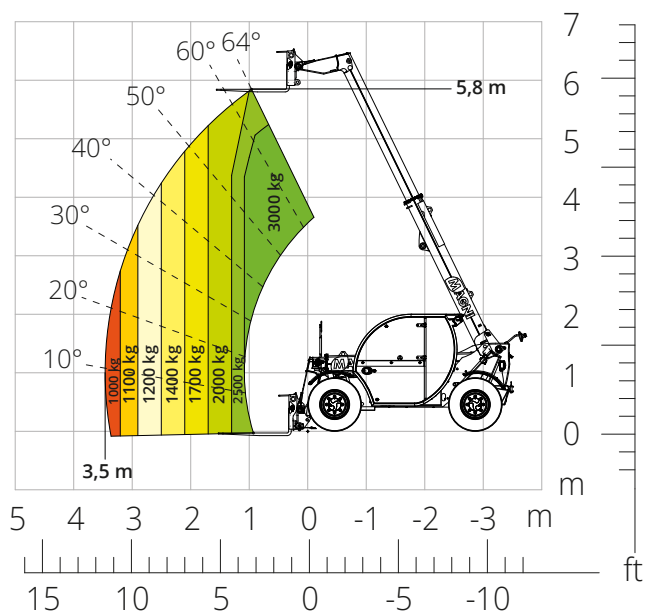


Diagramma portate con
GANCIO 3.000 kg

ATT-05-004

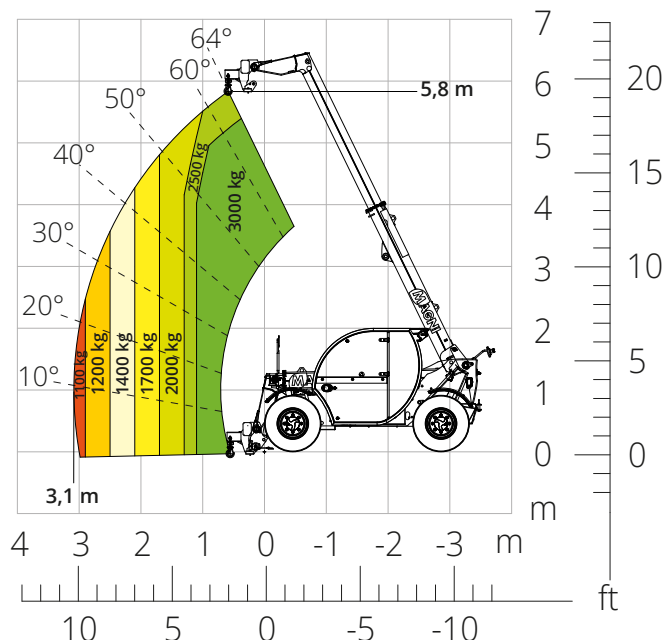


Diagramma portate con
**PORTAFORCHE FEM 2.500 kg
CON RIBALTAMENTO LATERALE
SVUOTA BIDONI**

ATT-03-054

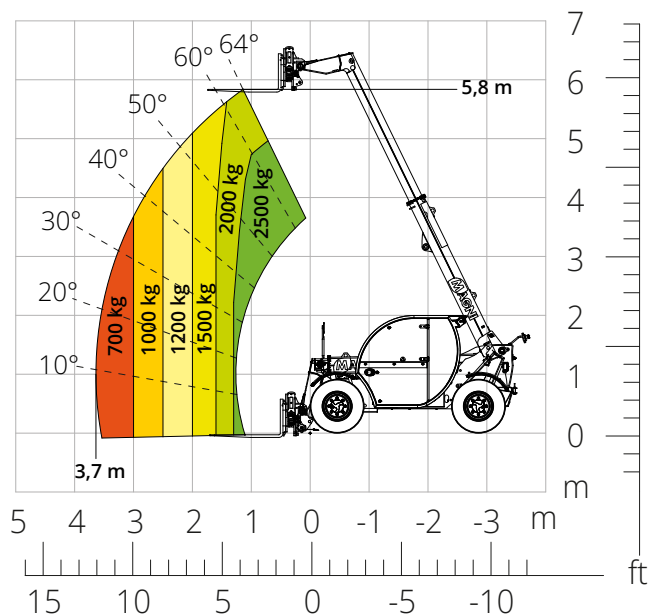
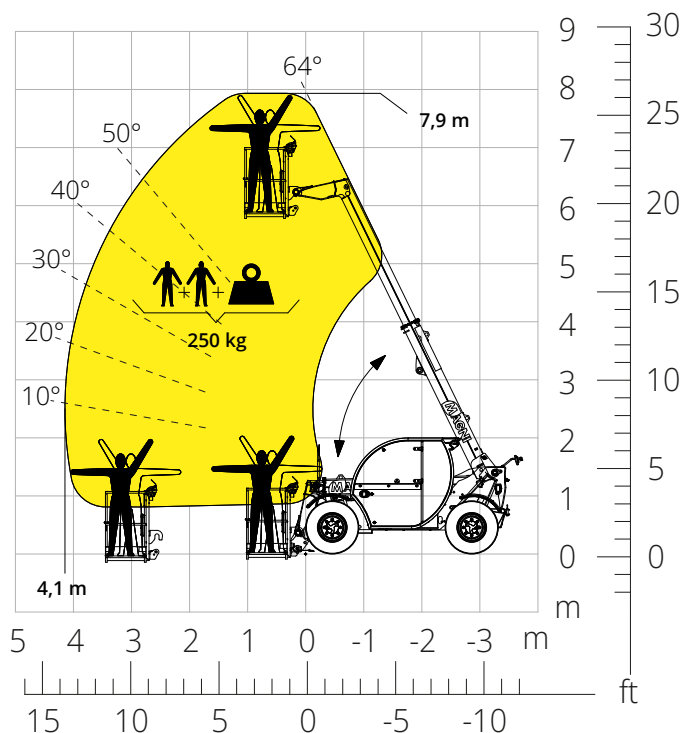


Diagramma portate con
CESTELLO FISSO 250 kg

ATT-01-002



TH
3.6



CABINA

Sicurezza e visibilità
al top della categoria



PRESTAZIONI

Sollevamento con performance
senza eguali



LOAD LIVE DIAGRAM

2 visualizzazioni di carico
dinamiche in tempo reale

Designazione macchina	Sollevatore telescopico	TH 3.6	
	Capacità massima di sollevamento	3.000 kg	
	Altezza massima di sollevamento	5,80 m	
	Sbraccio massimo	3,20 m	
Stabilizzatori	Tipo	-	
Motore	Modello	Deutz TD 2,9 L4 EDG Stage IIIA	Deutz TD 2,9 L4 Stage V
	Potenza nominale	55,4 kW (75,3 cv) a 2.600 giri/min	
	Coppia massima	260 Nm a 1.600 giri/min	
	Cilindrata	2,9 l	
	Numero cilindri	4 in linea	
	Configurazione motore	Diesel a iniezione diretta turbocompresso	
	Impianto di raffreddamento	Acqua	
Trasmissione	Tipo	Idrostatica	
	Pressione massima	500 bar	
	Cambio	Presenza diretta 2 velocità	
Assali e freni	Tipo	Assali con riduttori epicicloidali	
	Assale anteriore	Sterzante	
	Assale posteriore	Oscillazione libera	
	N. ruote motrici - sterzanti	4WD - 4WS	
	Modalità di sterzata	Frontale/Concentrica/A granchio	
	Freno di servizio	Multidisco a bagno d'olio su assale ant.	
	Freno di stazionamento	Idraulico ad azione negativa su assale anteriore	
Prestazioni	Misure pneumatici	12.0/75 R18	
	Velocità massima di traslazione	35 km/h	
	Massa massima trainabile al gancio	3.100 kg	
	Pendenza superabile (a vuoto)	83%	
Masse	Raggio di sterzata (alle forche)	4.060 mm	
	Totale a vuoto*	4.850 kg	
Capacità serbatoi e impianti	Gasolio	65 l	
	AdBlue	-	
	Olio idraulico	85 l	
	Olio motore	9 l	
	Liquido di raffreddamento	15 l	
Impianto idraulico per movimenti	Tipologia impianti	Pompa a ingranaggi	
	Pompa servizi	A cilindrata fissa	
	Max. portata idraulica	87 l/min	
	Max. portata idraulica testa braccio	75 l/min	
	Pressione max di lavoro	255 bar	
	Distributore per movimenti braccio	Valvola elettro proporzionale	
Conformità normative	Comando movimenti	1 Joystick con consenso di manovra integrato	
	2006/42/CE: Direttiva macchine UE		
	2016/1628: Regolamento UE relativo alle emissioni dei motori stage V		
	EN 1459-X: Relativa alle norme sui requisiti di sicurezza dei carrelli a sbraccio variabile		
EN 280-1: norme relative alle piattaforme di lavoro mobili elevabili (se disponibili)			
ROPS/FOPS: relativo allo standard per le strutture di protezione			

I dati del presente opuscolo sono informativi e possono essere modificati senza preavviso.

Tutte le immagini sono fornite unicamente a scopo illustrativo e potrebbero non rappresentare esattamente il prodotto.

** il peso indicato si riferisce al mezzo a vuoto con allestimento standard e potrebbe variare in base alla configurazione scelta.*

La configurazione standard della macchina include:

CABINA

- Sedile comfort a sospensione pneumatica
- Colonna sterzo regolabile
- Tendina parasole regolabile
- Riscaldamento
- Ingressi USB type A e type C (5V)

REAL TIME INFORMATION

- Schermo touch 7 pollici
- MCTS - Software di bordo Magni Combi Touch System
- LMI - Sistema controllo del carico
- Diagnostica integrata a bordo e da remoto

CARATTERISTICHE TECNICHE

- Standard Q-fit type 2
- Sistema avanzato CAN-BUS a 2 linee
- Allineamento automatico ruote anteriori e posteriori
- Freno di stazionamento automatico
- Staccabatteria esterno
- Impianto elettrico 12V -IP67

SERVIZIO

- Garanzia 24 mesi o 2000 ore